



PASAC

Nuestra experiencia
es su ventaja

Empresa

Productos

Contacto



PLATAFORMAS DE CARGA

SELECCION DE PLATAFORMAS

Para seleccionar el modelo de plataforma que se adapte mejor a sus necesidades operativas y al vehículo donde se desee montar, agradeceremos su contestación a las siguientes preguntas y al croquis de medidas:

NOMBRE DEL USUARIO:

Marca y modelo del vehículo:

Las puertas son de cierre hacia arriba (ROLL UP) o lateral (LIBRO) ?

Cuál es el ancho de la abertura que la placa deberá cubrir?

Cuál es la carga?: (describir las características principales: cajas, cajones, carros, contenedores, forma, productos que contienen, etc)

Qué medida tiene su vehículo entre el borde de la caja y el suelo?

Y entre el borde trasero de la caja y el muñón trasero de los elásticos?

Qué tamaño tiene la carga?: (si es de diferentes medidas especificar la mayor y la menor)

Cuál es el peso?:

Se requiere un sistema de retención de la carga?: (trabaruedas, etc.)

Qué equipos se usarán para carga y descarga?: (manual, autoelevadores, zorra...)

Existe necesidad de carga y descarga en rampas (DOCKS)?:

Con qué frecuencia será utilizada la unidad?: (accionamientos por hora)

El tipo de carga requiere equipo especial? especificar

plataformas@pasac.com
www.pasac.com





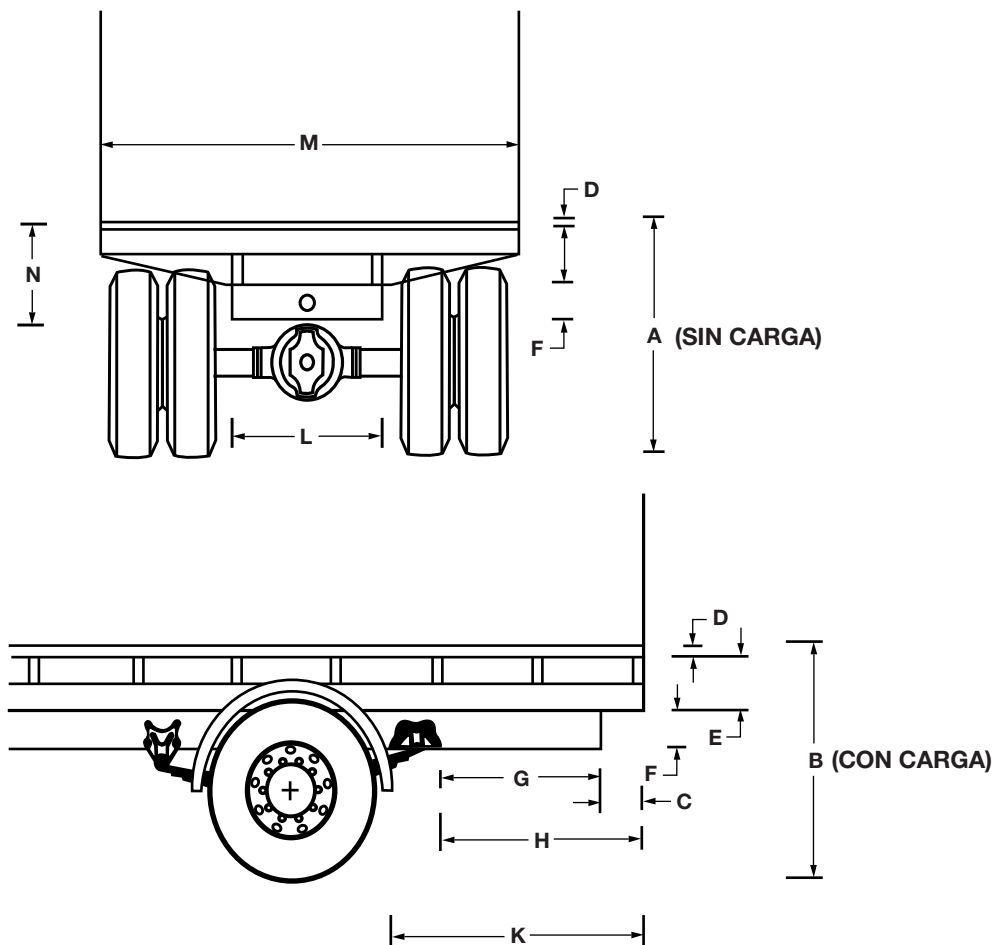
PLATAFORMAS DE CARGA_p

SELECCION DE PLATAFORMAS

Croquis medidas del camión

Cliente:	
Tipo de Plataforma:	
Vehículo marca:	Modelo:
Teléfono / Fax:	
Fecha:	

Batería del vehículo de _____ Volt. _____ Amp./hora



POS	mm
A	
B	
C	
D	
E	
F	
G	
H	
K	
L	
M	
N	